

各部のなまえと取付けかた

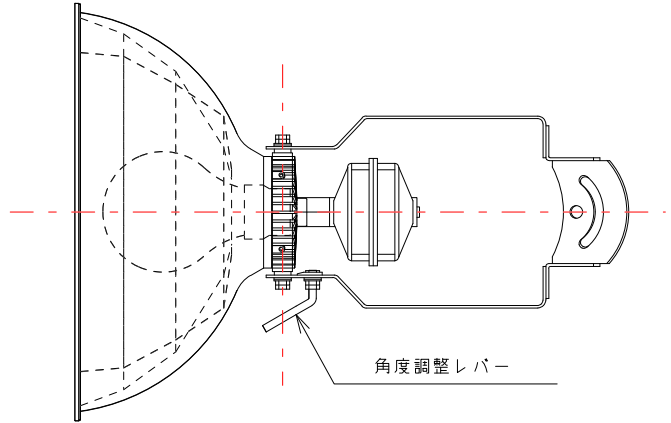
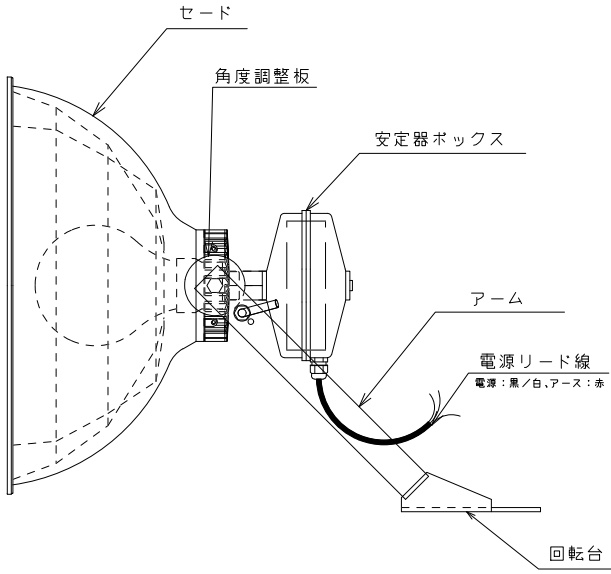
△ 警告 器具の取付けは取扱説明書に従い行う。(不確実な取付けは、器具落下・感電・火災の原因)

1 取付前の確認

- 器具質量に十分耐えるよう、取付部の強度を確認する。
 TH-WA100BS-100 : 9.3kg TH-WA100BS-150 : 9.3kg
 TH-WA100BS-200 : 9.3kg
- ※ 安定器一体型

△ 警告

器具の取付けは質量等の荷重に耐える所に取付ける。
(落下の原因となります)

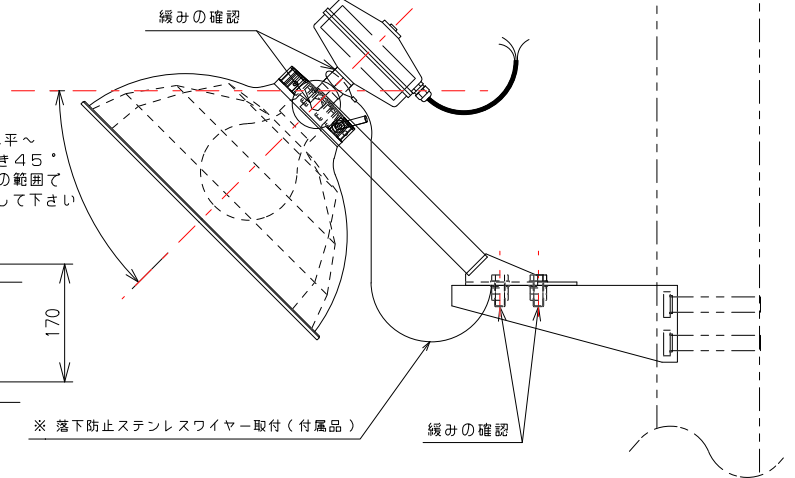
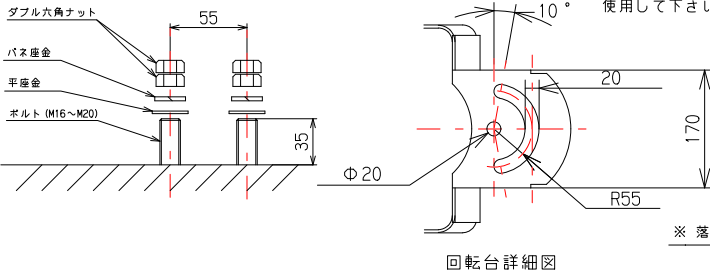


2 器具を取付ける

- (1) アーム両端の取付穴(Φ20、幅20×R55=2箇所)を使用し、別途手配のボルト(M16~M20)、平座金、バネ座金、ダブル六角ナットを用いて、緩みがないように、確実に固定する。(推奨締付トルク25N・m)
- 取付面は、平面かつ平滑面とする。
- 取付面に凹凸がある場合は、取付ボルトにナットや平座金を入れるなどして取付面の水平を出しておく。
(取付ボルトの出代は回転台の天面から35mm以上として下さい。)
- 目的の方向に器具を調整して、ボルトとハンドルをしっかり締め付けて下さい。
※注意：上向きでの使用及び下向き45°以上の使用は避けて下さい。
- 設置後、安定器ボックス及び締付ボルト等の緩みを確認して下さい。

【 架台の取り付け方法 】

※注意：上向きでの使用及び下向き45°以上の使用は避けて下さい。



3 器具の電源用リード線に電源線、アース線を接続する。

- (1) 電源線は、600Vビニルキャブタイプケーブルと同等以上の性能を有するケーブルを使用する。
- (2) 電気設備の技術基準省令第7条に従い、電源線に器具電源用口出し線の白黒(電源用)・赤(アース線)を圧着端子、スリーブ等を用いて確実に接続する。

△ 警告

接続が不完全な場合、接続不良による発熱により、火災の原因となります。

- (3) アース線(緑)を使用して、D種(第3種)設備工事を確実にを行う。

△ 警告

アース工事は電気設備の技術基準に従い行う。
(アース工事が不完全の場合は感電・火災の原因となります。)

- (4) 接続部が絶縁テープ等で絶縁被膜処理を確実に施す。

△ 警告

接続部の絶縁処理が不十分な場合、漏電、感電の原因となります。

※ 本取扱説明書は予告なく変更する場合があります。

使用に関するご注意

1. 表示された電源電圧(定格電圧180-220V)以外の電源で使用しないで下さい。点滅の原因となります。
2. 始動時に突入電流が発生します。
※ 始動時の突入電流は仕様書に記載されています。
3. 器具と被照射面との距離は1m以上離して下さい。
被照射物の変色、変形の原因となります。
4. 無電極ランプにはバラツキがある為、器具内の個々の無電極ランプや同一形名の器具でも、発光色、明るさが異なる場合があります。予めご了承下さい。
5. 調光器との併用はできません。
6. 本器具は周囲温度が-20~60℃での使用するように設計してあります。高温での使用は短寿命、故障、発煙の原因となります。周囲温度により、光束が変化します。低温環境では、照度が低下します。低温環境では、光束が安定するまでに時間がかかります。
7. メンテナンスについて
Ne無電極ランプは長寿命の商品ですがメンテナンスフリー商品ではありません。器具の清掃や汚れを落とす場合は、電源を切ってランプや器具が冷めてから石けん水をひたした布でよく絞って拭きとり、乾いた布で仕上げてください。やけどの原因となります。

保証について

1. この商品の保証期間は3年間です。
2. 保証書は梱包に同封しています。大切に保管して下さい。