

型式認定取得100W

型式認定取得150W

型式認定取得200W

総務省指定

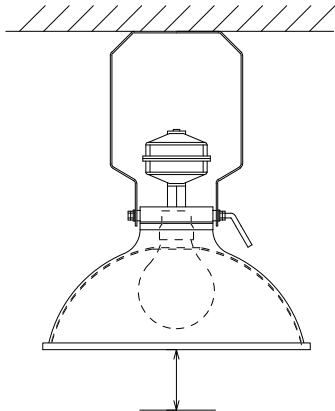
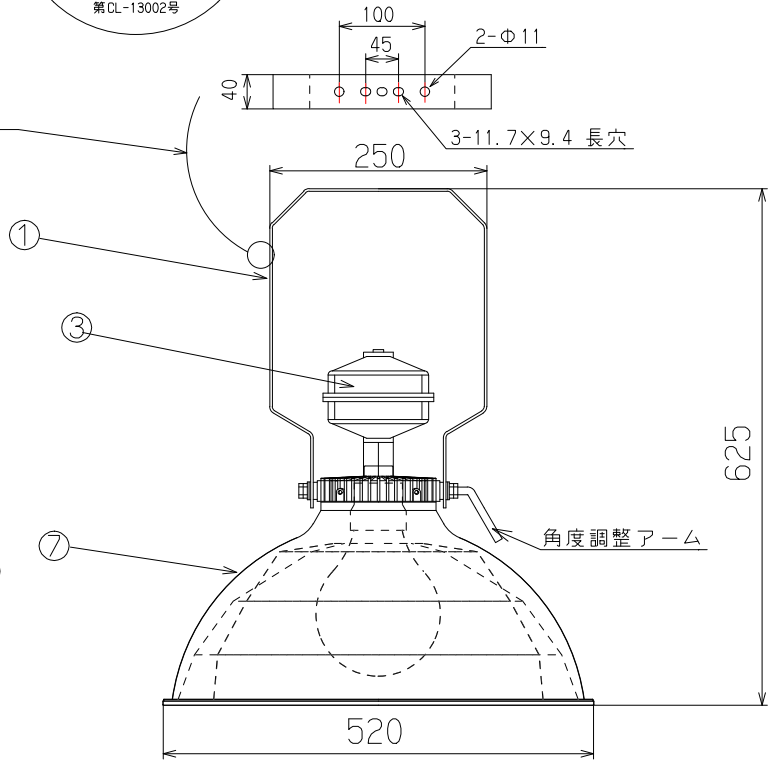
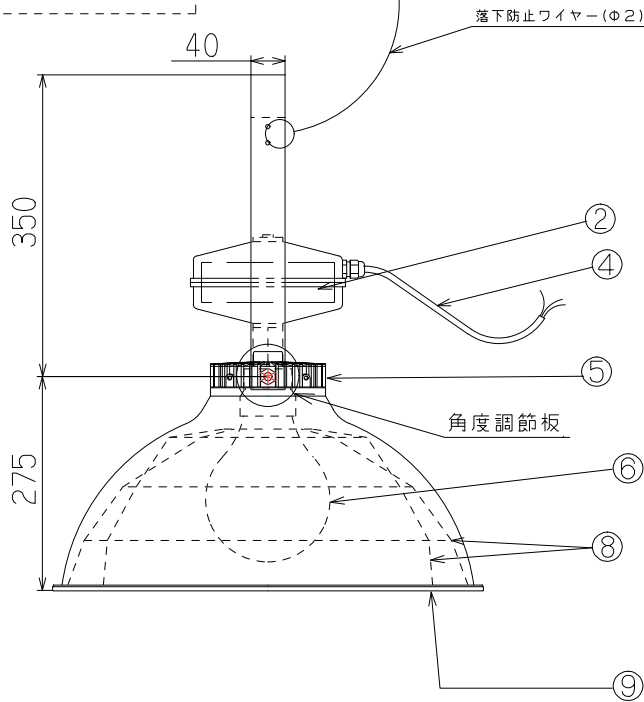
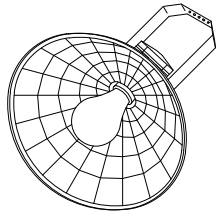
第CL-13006号

総務省指定

第CL-13001号

総務省指定

第CL-13002号



(注意)  
被照射面との距離は1m以上  
離して設置して下さい。

※ 本仕様書は、予告なく変更する場合があります。

△ 安全に関するご注意

1. 一般屋内用器具です。  
屋外、湿気、塩害のある場所、腐食性ガス、粉じんが発生する場所では使用しないでください。  
絶縁不良による感電や火災、落下の原因となります。
2. 直付専用器具です。水平面且つ平滑面に取り付けてください。  
取付面に凹凸がある場合、取付ホルダにワッパや座金を入れるなどして取付面の水平を出し、取付けてください。指定外取付は、火災、落下の原因となります。
3. 器具の取付けは、器具質量等の荷重に耐える取付面に、別途手配の2本のホルダ(M10又はW3/8)、平座金、ワッパ座金、タフル六角ナットにて確実に固定して下さい。  
※ 付属品のワイヤΦ2で墜落処置を必ずして下さい。振動及び地震時の落下を防ぎます。
4. 軒下、通路等の風のあたる場所、振動の激しい場所、常時振動のある場所(ルーン上等)、衝撃の加わるおそれのある場所では使用しないでください。落下の原因となります。
5. 本器具は周囲温度が-20~60℃で使用するよう設計してあります。  
高温での使用は短寿命、故障、発煙の原因となります。  
周辺温度により、光束が変化します。低温環境では照度が低下します。  
低温環境の場合は、光束が安定するまでに時間がかかります。
6. ちり・ほこりの多い場所、高温、高湿(85%以上)の場所、狭い容積の密閉された空間や複数台を近接した状態では使用しないでください。火災の原因となります。
7. 定格電圧以外では使用しないでください。火災、感電の原因となります。
8. 電源線・アース線は確実に接続してください。  
アース線の接続が不完全な場合、感電の原因となります。
9. 電源接続は口出し線式です。口出し線と電源線、アース線の接続は電気設備の技術基準省令7条に従い、圧着端子・ルーフ等を確実に行ってください。  
接続部は絶縁テープ等で絶縁被覆処理を確実に施してください。不十分な場合、絶縁不良による漏電、感電の原因となります。
10. 点灯中や消灯直後は、高温のため器具に触れないでください。やけどの原因となります。
11. 器具直下は高温(80~100℃)となりますので、照射面との距離は1m以上離してください。火災の原因となります。

| 型番            | 定格電圧(V)  | 消費電力(W) | 入力電流(A) 始動時 | 入力電流(A) 安定時 | 周波数(Hz) | 全光束(lm) | 演色性(Ra) | 色温度(K)    | 定格寿命(H) | 重量(Kg) |
|---------------|----------|---------|-------------|-------------|---------|---------|---------|-----------|---------|--------|
| TH-WA100B-100 | 200V±10% | 107     | 0.54        | 0.55        | 50/60   | 8990    | 80      | 5000~5900 | 60000   | 7.3    |
| TH-WA100B-150 | 200V±10% | 153     | 0.82        | 0.76        | 50/60   | 12550   | 80      | 5000~5900 | 60000   | 7.3    |
| TH-WA100B-200 | 200V±10% | 195     | 1.08        | 0.98        | 50/60   | 16080   | 80      | 5000~5900 | 60000   | 7.3    |

|   |          |                         |               |
|---|----------|-------------------------|---------------|
| ⑨ | 前面強化ガラス  | 強化ガラス                   | 強化ガラス t=5.0mm |
| ⑧ | 反射板      | アルミ                     | 中角・広角の選択      |
| ⑦ | 灯具(笠)    | アルミ                     | 外観塗装：グレー      |
| ⑥ | Ne無電極ランプ | ボールタイプ                  | 飛散防止ガラス       |
| ⑤ | 放熱板      | アルミダイカスト                | 塗装：グレー        |
| ④ | 電源リード線   | 耐候性 VCT 1.25×3芯 L=400mm | 電源=白/黒・アース線=赤 |
| ③ | 安定器BOX   | アルミダイカスト                | 塗装：グレー        |
| ② | 専用安定器    | アルミ                     | インバーター方式      |
| ① | 灯具吊ステー   | 鉄                       | 塗装：グレー        |

無電極ランプ 高天井用

東南精機株式会社

|    |    |    |          |
|----|----|----|----------|
| 承認 | 設計 | ☒番 | TH-WA100 |
| 近藤 | 坂  |    |          |